

teknaEVO

bombas dosificadoras



La **EVOLUCIÓN** de las bombas dosificadoras

Ingenio Sólo 5 modelos, sólo PVDF, todas las funciones en una sola bomba



500
600
603
800



803



5 modelos que cubren desde 1 a 60 l/h con contrapresiones de hasta 20 bar



1 Carcasa que permite tener sistemas preensamblados y adaptar la bomba posteriormente con la confirmación del caudal a dosificar



Reducción de inventario

Reducción de recambios en stock

Modeloso	Caudal
500 600 603 800	de 0,4 a 20 l/h
803	de 20 a 54 l/h

Compatibilidad

Cabezal en PVDF y bolas en cerámica como estándar



El **PVDF** es compatible con todos los productos utilizados en industria y tratamiento de aguas residuales y potables



El uso de **bolas cerámicas** como estándar mejora la fiabilidad de la dosificación y la compatibilidad química de toda la parte hidráulica de la bomba



Total compatibilidad química

Fiabilidad Membrana de larga duración con 5 años de funcionamiento testado



- El diseño especial y el proceso de fabricación permiten a nuestra membrana tener duraciones únicas
 - Fabricada en **PTFE**, la membrana es compatible con la gran mayoría de los productos químicos
 - La membrana ha sido testado durante un período superior a 5 años dando resultados superiores
 - La rutina de mantenimiento de la membrana no será necesaria en el futuro
- EVO** **Reduced maintenance**
Full chemical compatibility

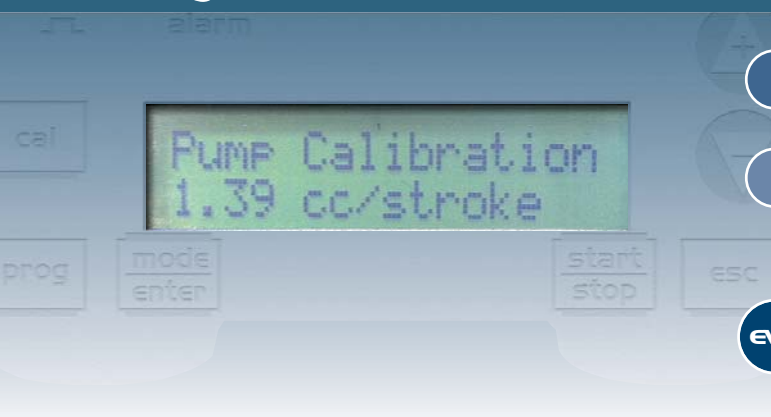
Estabilidad de dosificación



Stabilized Multi Power Supply
100-240 Vac 50/60 Hz con
reducción de consumo

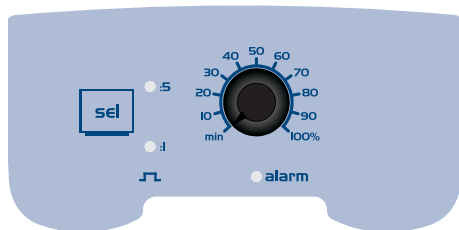
- Reducción del consumo debido a que la bomba sólo requiere el consumo requerido para activar la bomba en las condiciones de trabajo
- EVO** **Características de dosificación estable:** as fluctuaciones de la alimentación no afectan a la bomba con lo que se mejora la eficiencia
- Reducción de inventario**

Programación intuitiva Un nuevo concepto de menú de programación



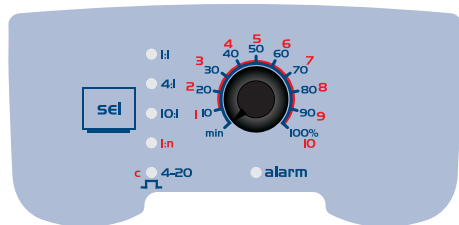
- El menú de programación es autoexplicativo y disponible en 5 idiomas
 - Cuando una función es seleccionada la bomba sólo muestra los parámetros a introducir para dicha función.
- EVO** **Reducción del tiempo de programación**

Modelos Versión Analógica



AKL [Dosificación constante]

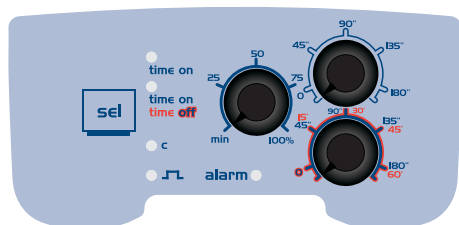
Bomba analógica con caudal constante ajustable manualmente mediante potenciómetro en el panel frontal. Dos frecuencias de dosificación (0÷20% o 0÷100%), led indicador de funcionamiento



APG [Dosificación proporcional]

Bomba analógica con caudal constante ajustable manualmente. Dosificación proporcional a una señal externa analógica (4÷20 mA) o digital (p.ej. de contador).

- Potenciómetro (porcentaje de dosificación en modo constante y valor "n" en modo multiplicador)
- Interruptor de 6 posiciones:
 - 3 en modo divisor (1, 4, 10 = n)
 - 1 en modo multiplicador (n = 1)
 - 1 en modo proporcional 4÷20 mA
 - 1 para funcionamiento constante
- Funciones ajustables mediante microinterruptores

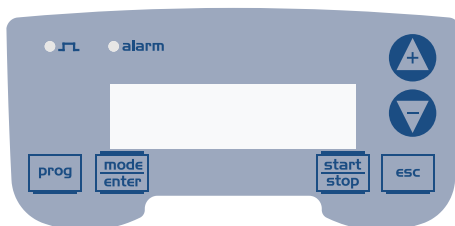
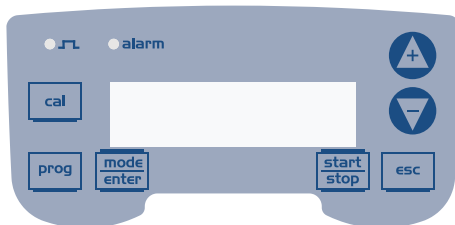
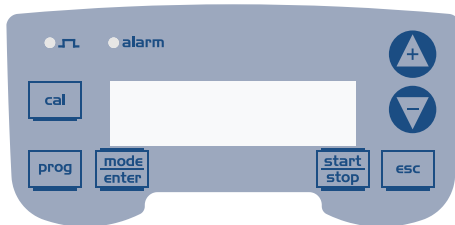
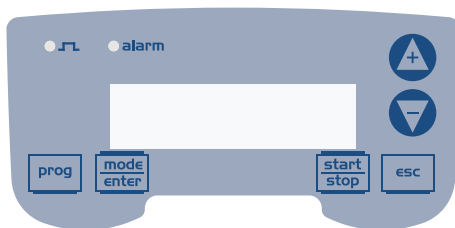


ATL [Dosificación temporizada]

Bomba analógica con caudal constante ajustable manualmente. Tiempo de dosificación y de paro ajustable (T-on T-off).

- Tres potenciómetros: porcentaje de caudal, regulación T-on y regulación T-off

Modelos Versión Digital



TPG [Dosificación proporcional]

Bomba digital con caudal constante ajustable manualmente. Dosificación proporcional a una señal externa analógica (4÷20 mA) o digital (p.ej. de contador)

Esta versión digital del modeloso APG, incluye características adicionales: función temporizada, dosificación en ppm, estadísticas, clave de acceso y entrada On/Off (para activación remota)

TPR [Dosificación proporcional]

Bomba digital con controlador pH/Redox incorporado.

- Interfaz digital con dosificación constante o proporcional, dependiendo de la medida del pH o del Redox
- Entrada para sonda de temperatura tipo PT100 para compensación
- Relé de repetición de alarma
- Entrada On-Off para activación remota
- Salida 4÷20 mA para transmisión de la medida

TMP [Dosificación proporcional]

Bomba digital con controlador Cloro, Peróxido de Hidrógeno y Ácido Peracético incorporado.

- Instrumento incorporado ajustable a través de Software
- Entrada para sonda de temperatura tipo PT100 para compensación
- Relé de repetición de alarma
- Entrada On-Off para activación remota
- Salida 4÷20 mA para transmisión de la medida

TCK [Dosificación temporizada]

Bomba digital con caudal constante ajustable manualmente o temporizado.

- Relé temporizado programable

Características técnicas **Codificación**

Versión		
AKL	Analogico	Bomba dosificadora analógica con caudal constante ajustable manualmente
APG		Bomba dosificadora analógica con caudal constante ajustable manualmente o dosificación proporcional a una señal analógica (4-20 mA) o digital (contador)
ATL		Bomba dosificadora analógica con caudal constante ajustable manualmente o dosificación temporizada con tiempos T-on y T-off
TPG	Digital	Bomba dosificadora digital con caudal constante ajustable manualmente o dosificación proporcional a una señal analógica (4-20 mA) o digital (contador)
TPR		Bomba dosificadora digital con instrumento de pH/Redox incorporado
TMP		Bomba dosificadora digital con instrumento de Cloro, Peróxido de Hidrógeno y Ácido Peracético incorporado
TCK		Bomba dosificadora digital con caudal constante o temporizado

Modelo	Presión [bar]	Caudal [l/h]	Frecuencia máx. [imp/min]	Capacidad por impulso [cc/imp]	Ø Conexiones IN/OUT [mm]	Consumo [W]
500	20	0,4	120	0,06	4 / 6 suc. 4 / 7 dis.	12,2
	16	0,8		0,11		
	10	1,2		0,17		
	6	1,5		0,21		
600	20	2,5	120	0,35	4 / 6 suc. 4 / 7 dis.	12,0
	18	3		0,42		
603	12	4	160	0,42	4 / 6	12,2
	10	5		0,52		
	8	6		0,63		
	2	8		0,83		
800	16	7	300	0,39	4 / 6	23,9
	10	10		0,55		
	5	15		0,83		
	1	18		1,00		
803	5	20	300	1,11	8 / 12	22,2
	4	25		1,39		
	2	38		2,11		
	0,1	54		3,00		

Alimentación

N	100 ÷ 240 Vac	50-60 Hz
O	24 ÷ 48 Vac (Sólo en versiones AKL 603 . Para APG 603 : 30-48Vac/Vdc)	

Material del cabezal

	Cabezal	Conexiones	Esferas	Membrana
H	PVDF	PVDF	Ceramic	PTFE

Accesorios

H	PVDF
----------	------

Juntas

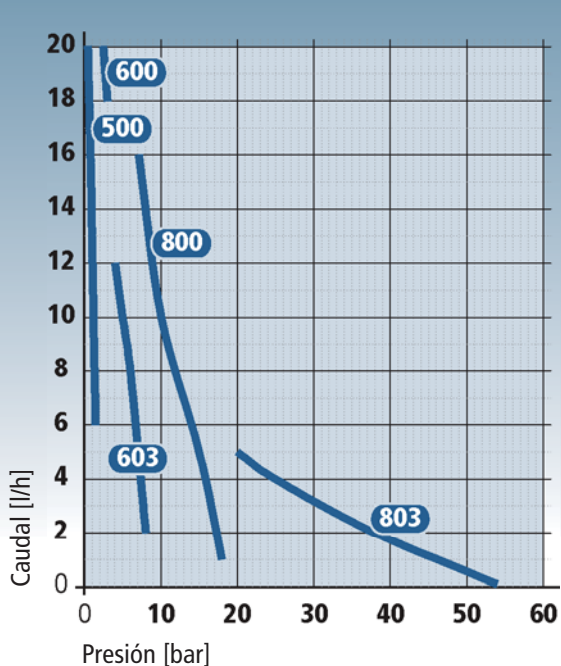
0	FPM
1	EPDM

Opciones

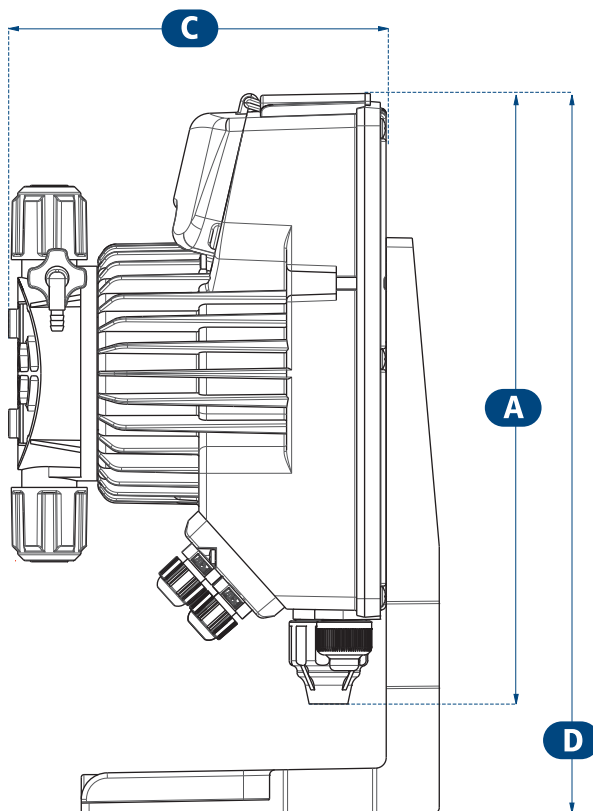
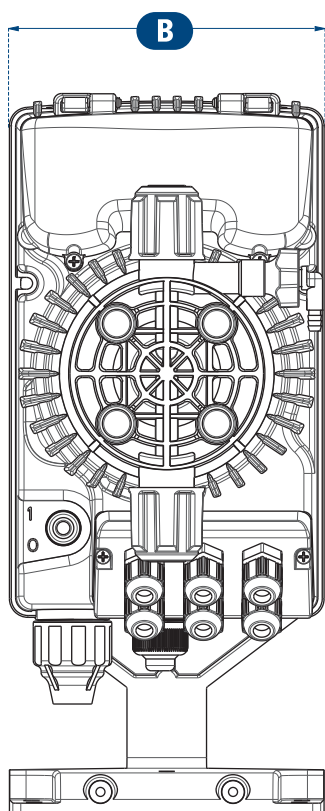
000	Standard
------------	----------

AKL | 600 | N | H | H | 0 | 000

Características técnicas **Curvas de caudal y Dimensiones**



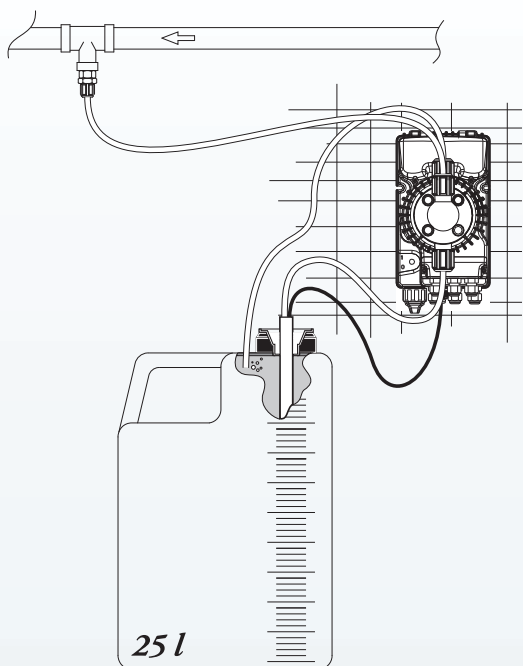
	Presión [bar]	Caudal [l/h]
500	20	0,4
	16	0,8
	10	1,2
	6	1,5
600	20	2,5
	18	3
603	12	4
	10	5
	8	6
800	2	8
	16	7
	10	10
	5	15
803	1	18
	5	20
	4	25
	2	38
	0,1	54



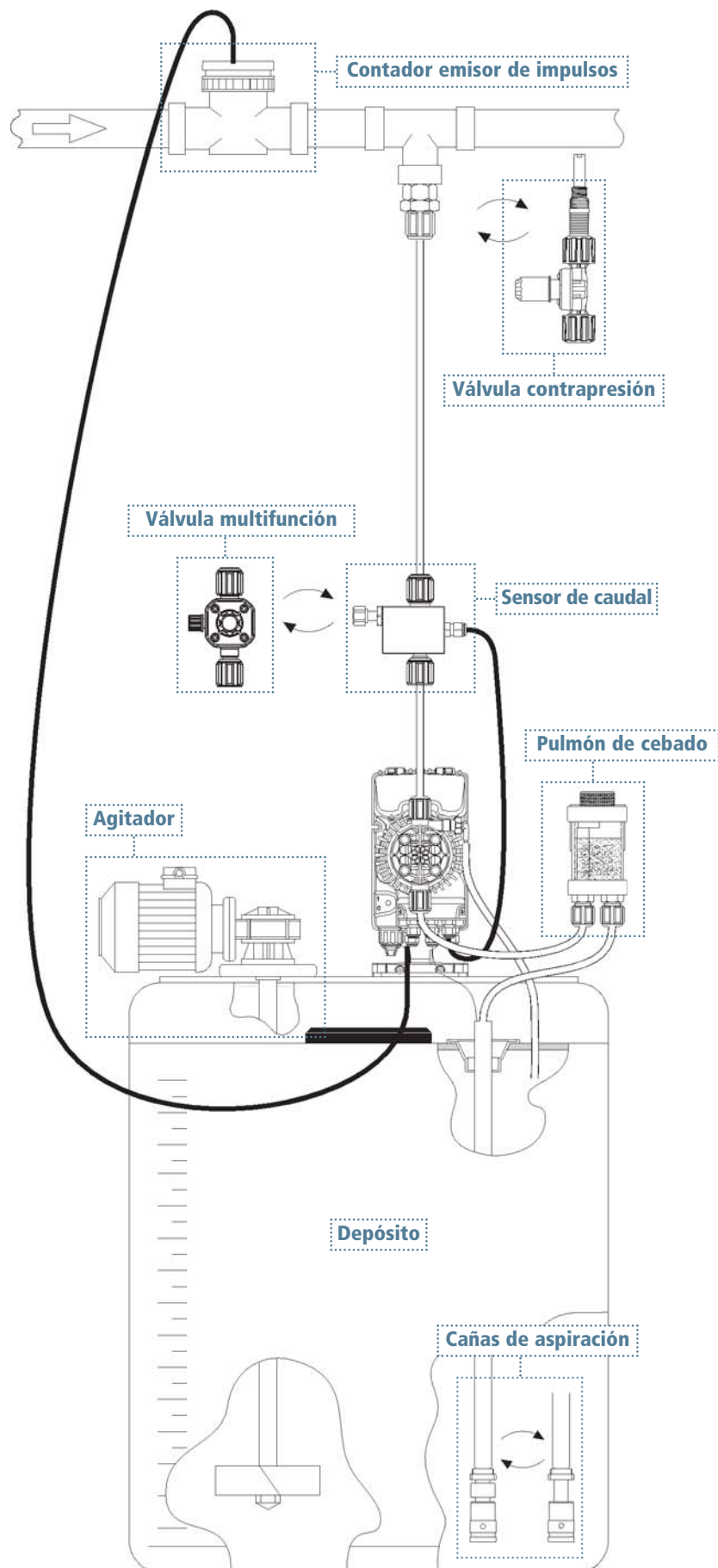
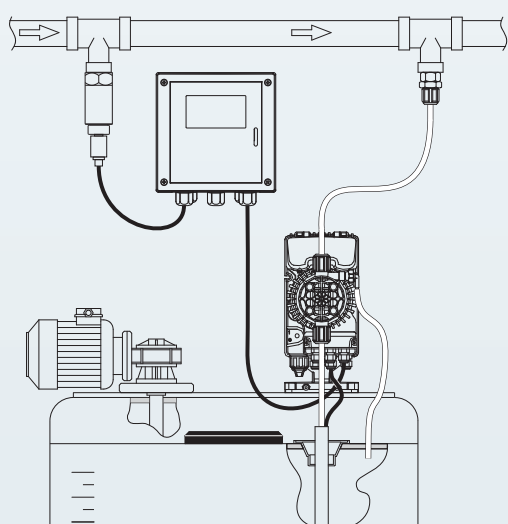
Dimensiones [mm]				
Modeloso	A (alto)	B (ancho)	C (prof.)	D (alto máx.)
500 - 600 603 - 800	231	119	145	257
803			149	

Características técnicas **Instalación típica**

Instalación válvula de desaireación



Con instrumento de control



Accesorios Contadores emisores de impulsos



■ Contadores **roscados**

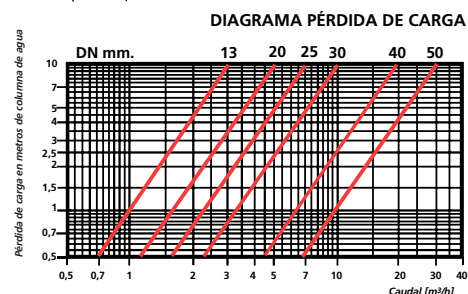
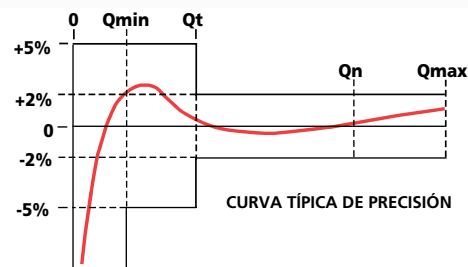


■ Contadores **embridados**

Los contadores que ofrecemos tienen alta precisión y sensibilidad de acuerdo con los requerimientos estándar de la CEE. Las partes metálicas y plásticas, especialmente aquellos que están en contacto con el agua, cumplen las normativas y están sujetos a numerosas comprobaciones y controles.

Contadores **roscados**

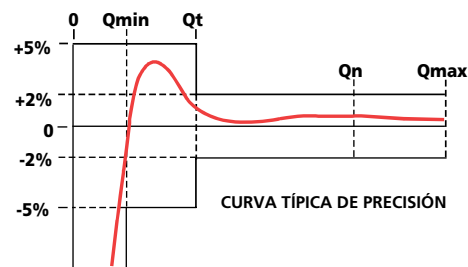
TC1 Series	TH1 Series	TC0 Series
<ul style="list-style-type: none"> ■ Contador de chorro único con emisor de impulsos ■ Esfera húmeda ■ Totalizador ■ 4 o 1 imp/l ■ Agua fría hasta 30 °C ■ Conexiones: de 1/2" (13 mm) a 2" (50 mm) 	<ul style="list-style-type: none"> ■ Contador de chorro único con emisor de impulsos ■ Esfera húmeda ■ Totalizador ■ 4 o 1 imp/l ■ Agua caliente hasta 90 °C ■ Conexiones: de 1/2" (13 mm) a 2" (50 mm) 	<ul style="list-style-type: none"> ■ Contador de chorro único sin emisor de impulsos ■ Esfera húmeda o seca ■ Totalizador ■ Agua fría hasta 30 °C ■ Conexiones: de 1/2" (13 mm) a 2" (50 mm)



Contadores **embridados**

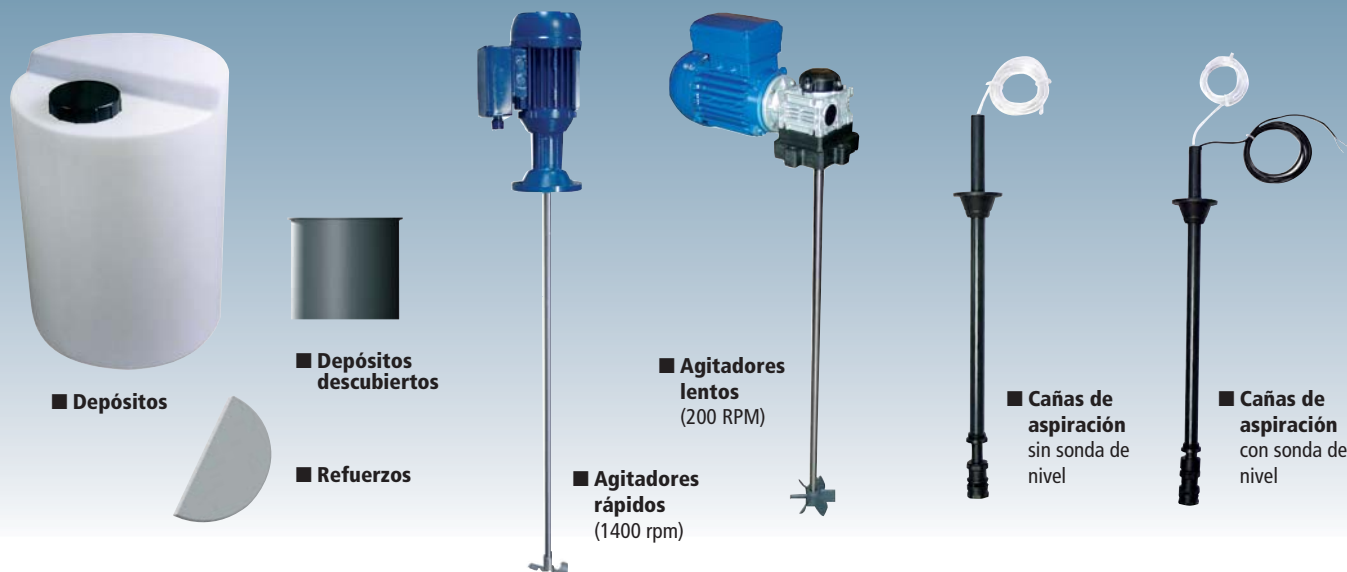
FC Series

- Contador de agua con paleta helicoidal de alta capacidad (Woltmann)
- Totalizador esfera húmeda
- Emisor de impulsos
- Agua fría hasta 50°C
- Conexiones: de 2" (DN50) a 6" (DN 150)



Tamaño	mm	DN	13	20	25	30	40	50	50	65	80	100	140
	Inch		1/2	3/4	1	1 1/4	1 1/2	2	2	2 1/2	3	4	6
Caudal máx. (período corto) Qmax	m³/h		3	5	7	10	20	30	30	50	80	120	300
Caudal nominal Qn	m³/h		1,5	2,5	3,5	5	10	15	15	25	40	60	150
Caudal min (precisión ±5%) Qmin	l/h m³/h		30 -	50 -	70 -	100 -	200 -	450 -	- 0,55	- 0,6	- 0,7	- 1,2	- 3
Caudal transición (precisión ±2%) Qt	l/h m³/h		120 -	200 -	280 -	400 -	800 -	3000 -	- 2	- 4	- 4	- 6	- 12
Lectura máxima	m³		10000	10000	100000	100000	100000	100000	10000	10000	100000	100000	100.000
Comenzar flujo	m³		-	-	-	-	-	-	0,2	0,25	0,25	0,3	1,7
Peso	kg		-	-	-	-	-	-	12,5	13	15,5	19,5	40

Accesorios Depósitos, Agitadores y Cañas aspiración



■ Depósitos

■ Depósitos descubiertos

■ Refuerzos

■ Agitadores lentos (200 RPM)

■ Agitadores rápidos (1400 rpm)

■ Cañas de aspiración sin sonda de nivel

■ Cañas de aspiración con sonda de nivel

Depósitos en Polietileno

Nuestros depósitos están diseñados para montar sistemas de dosificación con agitadores, bombas a motor y bombas electromagnéticas. Están fabricados en polietileno apto para alimentaria y son compatibles con la mayoría de productos químicos a dosificar.

Características técnicas

Modelos	Capacidad (l)	Altura (cm)	Diámetro (cm)
SER 50	50	45,5	40
SER 100	100	64	46
SER 250	250	87	59,5
SER 300	300	95	67
SER 500	500	118,5	76
SER 1000	1000	122	108,5

Refuerzos

Refuerzos para depósitos fabricados en PVC (grosor 20 mm) para ser utilizados con bombas a motor, agitadores o bombas electromagnéticas sobre los depósitos de la serie SER.

Características técnicas

Modelos	Depósitos
SML 100	SER 100
SML 250	SER 250
SML 300	SER 300
SML 500	SER 500
SML 1000	SER 1000

Depósitos descubiertos en Polietileno

Diseñados para contener nuestros depósitos de la serie SER.

Características técnicas

Modelos	Altura (cm)	Diámetro (cm)	Depósitos Modelos
T150	75,5	51	SER 100
T300	87,5	67	SER 250
T400	99	72	SER 300
T800	120	90	SER 500
T1500	134	122	SER 1000

Agitadores

Agitadores eléctricos **trifásicos** o **monofásicos**, **lentos (200 rpm)** o **rápidos (1400 rpm)** y montaje a través de brida, para agitadores de la serie SER.

Características técnicas

Longitud eje (mm)	Diámetro hélice (mm)		Motor (kw)	Material	Depósitos Modelos
	Rápido (1400 rpm)	Lento (200 rpm)			
600	50	150	0,12	PVC SS 316	SER 100
800					SER 250
900		220			SER 300
1100	SER 500/1000				

Cañas de aspiración

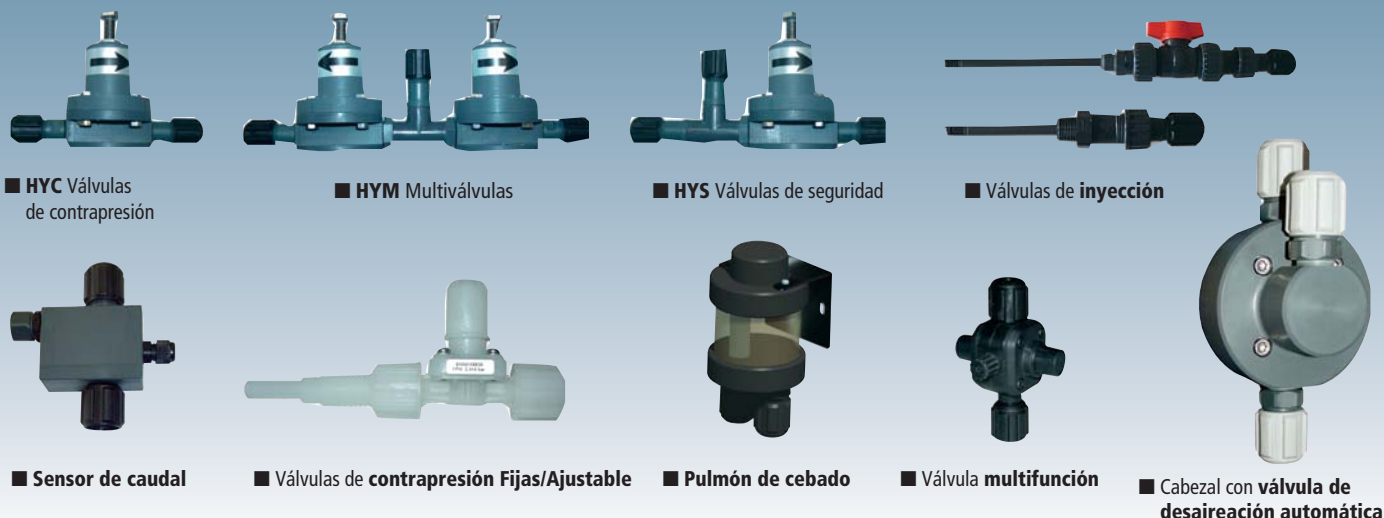
Se suministra un filtro de aspiración para proteger las válvulas de la bomba de partículas que puedan obstruirlas. Las cañas de aspiración pueden ser suministradas también con sistemas integrados para el control de nivel. Estos sistemas permiten el uso de alarmas y protegen la dosificadora de la dosificación en seco.

Características técnicas

- Fáciles de instalar
- Juntas en FPM como estándar (EPDM bajo pedido)
- Fabricadas en PVC con tubo de aspiración en PVC traslúcido
- Todas las cañas de aspiración se suministran con filtro de pie
- Todas las cañas de aspiración se suministran con válvulas antirretorno

Dimensiones (mm) Longitud x Ø	Tubo 4/6	Tubo 8/12	Depósitos Modelos
450 x 22	●		SER 50
450 x 34		●	
650 x 22	●		SER 100
650 x 34		●	
900 x 22	●		SER 250
900 x 34		●	
1050 x 22	●		SER 300
1050 x 34		●	
1250 x 22	●		SER 500/1000
1250 x 34		●	

Accesorios Válvulas, Sensores y Pulmones de cebado



■ **HYC** Válvulas de contrapresión

■ **HYM** Multiválvulas

■ **HYS** Válvulas de seguridad

■ Válvulas de **inyección**

■ **Sensor de caudal**

■ Válvulas de **contrapresión Fijas/Ajustable**

■ **Pulmón de cebado**

■ Válvula **multifunción**

■ Cabezal con **válvula de desaireación automática**

Serie HY Válvulas ajustables

Características técnicas	
Cuerpo válvula	PVC
Membrana	FPM (standard) or EPDM (bajo pedido)
Conexiones	1/2" Gm, 4/6 and 8/12 tube
Caudal	max. 50 l/h
Presión	max. 10 bar
Temperatura	max. 40 °C

Válvulas de inyección

Características técnicas	
Cuerpo válvula	PVC
Juntas	FPM (standard) or EPDM (bajo pedido)
Conexiones	IN 1/2" Gm, 4/6 and 8/12 tube OUT 1/2" Gm
Caudal	max. 50 l/h
Presión	max. 10 bar
Temperatura	max. 40 °C

Sensor de caudal

Para asegurar la fase de dosificación, el sensor de caudal puede ser usado para detectar las inyecciones de la bomba en la fase de dosificación y por tanto el sensor puede ser utilizado para determinar el caudal de dosificación. La instalación se realiza directamente en el racor de inyección del cabezal de la bomba.

Características técnicas	
Cuerpo válvula	PVC
Juntas	FPM
Presión	max. 10 bar
Temperatura	max. 40 °C

Válvulas de contrapresión Fijas/Ajustable

La precisión de las bombas dosificadoras se ve afectada por fluctuaciones de presión en la aspiración, especialmente entre 0 y 1 bar. Las válvulas de contrapresión mantienen una presión constante en la línea de impulsión durante la dosificación. Además, dosificando con contrapresión se evita el efecto sifón.

Características técnicas	
Cuerpo válvula	PVC - PVDF
Membrana / Juntas	FPM - EPDM
Conexiones	IN 4/6 tube OUT 3/8" G - 1/2" G
Contrapresión	Versión fija 1,5 bar Versión ajustable 0,5 ÷ 5 bar
Temperatura	max. 40 °C

Pulmón de cebado

Los problemas de cebado pueden ocurrir cuando se dosifican caudales muy bajos o cuando la altura de aspiración es excesiva en relación con la capacidad de la bomba. Este accesorio es útil para resolver estos problemas. Se instala a la misma altura que la válvula de aspiración y a una corta distancia de la bomba.

Características técnicas	
Cuerpo válvula	PVC
Juntas	FPM
Conexiones	4/6 tube 8/12 tube
Modelos	300 ml
Temperatura	max. 40 °C

Válvula multifunción

La válvula multifunción actúa como válvula de contrapresión, válvula antisifón, válvula de seguridad, válvula de cebado y como válvula de vaciado de la línea de impulsión (para mantenimiento). La instalación se realiza directamente en el racor de inyección del cabezal de la bomba.

Características técnicas	
Cuerpo válvula	PVC - PVDF
Membrana	PTFE
Conexiones	4/6 tube
Contrapresión	1,5 bar
Sobrepresión	6 bar 12 bar
Temperatura	max. 40 °C

Cabezal con válvula de desaireación automática

Permite restablecer la dosificación correcta sin la intervención del usuario, en caso en que se dosifiquen productos que generan gases.

Características técnicas	
Cuerpo válvula	PVC
Juntas	FPM
Balls	Ceramic
Conexiones	4/6 tube
Caudal reduction	max. 20%
Temperatura	max. 40 °C

Atención: por utilizar exclusivamente junto con las bombas serie 603 y 800.

Un Grupo a su servicio a nivel mundial



Para obtener más información
www.seko.com

BRAZIL

● Seko do Brasil Comercio de Sistemas de Dosagem Limitada

03170-050 São Paulo (SP)
Phone: +55 11 2606 9878
Fax: +55 11 2606 9878
sekobrasil@sekobrasil.com.br
www.sekobrasil.com.br

CHINA

● Seko China Ltd

072750 Hebei
Phone: +86 312 552 0904
Fax: +86 312 552 0901
china@seko.com
www.sekochina.com

DENMARK

● Seko Denmark

DK-4930 Maribo
Phone: +45 5475 7545
Fax: +45 5474 7545
info@seko.com

FRANCE

● Seko Lefranc-Bosi S.A.

77435 - Marne La Vallée Cedex 2
Phone: +33 1 6005 9060
Fax: +33 1 6480 4104
lefrancbosi@lefrancbosi.com
service.commercial@seko.fr
www.lefrancbosi.com

GERMANY

● Seko Deutschland GmbH

55252 Mainz - Kastel
Phone: +49 6134 2858 10
Fax: +49 6134 2858 29
info@seko-messtechnik.de
www.seko-germany.com

ITALY

● Seko Spa

Via Salaria Km. 92,200
02010 S.Rufina - Rieti
Phone: +39 0746 605801
Fax: +39 0746 607072
sales@seko.com

● Seko Spa

[Process & Sytems]
Via Di Vittorio, 25 - 20068
Peschiera Borromeo - Milano
Phone: +39 02 97372411
Fax: +39 02 55301744
info.psd@seko.com
info@seko.com

ROMANIA

● Seko Sieta S.r.l.

400393 Cluj-Napoca
Phone: +40 264 415 251
Fax: +40 264 415 622
info.dpro@seko.com

RUSSIA

● OOO Seko

129347 - Moscow
Phone: +74 99 182 52 36
Fax: +74 99 182 52 36
sekorussia@seko.com
www.sekorussia.ru

SINGAPORE

● Seko Dosing Systems

Asia Pacific Pte Ltd

608838 Singapore
Phone: +65 6515 6996
Fax: +65 6515 5079
asiapacific@seko.com

SOUTH AFRICA

● Seko Southern Africa (PTY) Ltd

Kyasand - Johannesburg - Gauteng
Phone: +27 11 704 6589
Fax: +27 11 704 6588
sales@sekosa.co.za

SPAIN

● Seko Ibérica Sistemas de Dosificación S.A.

08960 San Jaust Desvern -
Barcelona
Phone: +34 93 4802 570
Fax: +34 93 4802 571
sekoiberica@sekoiberica.com

SWEDEN

● Seko Sweden

26123 Landskrona
Phone: +46 418 448 482
Fax: +46 418 448 483
info@seko.com

TURKEY

● Seko Endüstriyel Pompalar ve Proses Sistemleri San. ve Tic. Ltd. Şti.

Kartal Istanbul
Phone: +90 216 353 2542
Fax: +90 216 353 1450
info@seko.com.tr

UNITED KINGDOM

● Seko UK - Chemical Controls Ltd

Harlow, Essex - CM19 5JH
Phone: +44 1279 423550
Fax: +44 1279 423993
seko.uk@seko.com
www.sekouk.com

USA

● Seko Dosing Systems Corporation USA

Tullytown - PA 19007 (USA)
Phone: +1 215 945 01 25
Fax: +1 215 945 09 37
sales@sekousa.com
www.sekousa.com

